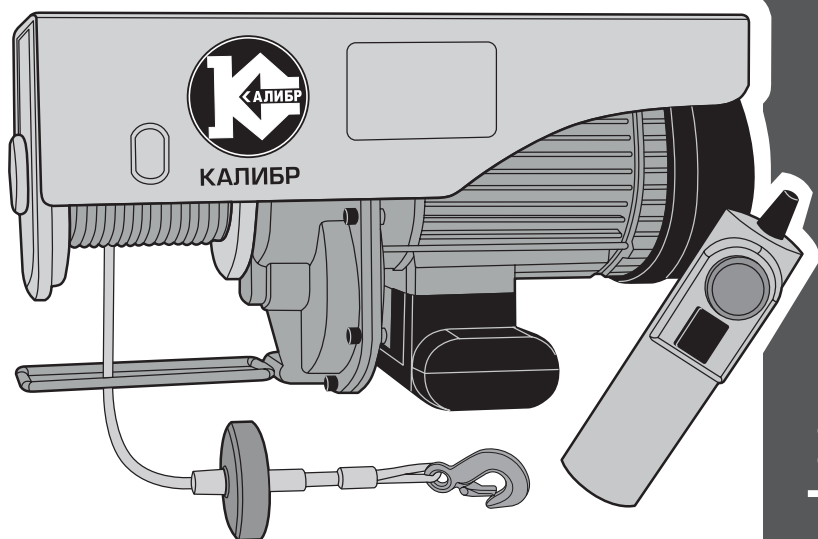




КАЛИБР
www.kalibrcompany.ru



ЭТФ - 500А
ЭТФ - 800А
ЭТФ - 1200А

Руководство по эксплуатации

Электрический тельфер

Уважаемый покупатель!

При покупке электрического тельфера Калибр моделей:

ЭТФ–500,А ЭТФ-800А и ЭТФ-1200А, убедитесь, что в талоне на гарантийный ремонт поставлены: штамп магазина, дата продажи и подпись продавца, а также указана модель и серийный номер электрического тельфера.

Перед использованием внимательно изучите настоящее руководство по эксплуатации. В процессе эксплуатации соблюдайте требования настоящего руководства, чтобы обеспечить оптимальное функционирование электрического тельфера и продлить срок его службы.

Комплексное полное техническое обслуживание и ремонт в объёме, превышающем перечисленные данным руководством операции, должны производиться квалифицированным персоналом на специализированных предприятиях. Установка, и необходимое техническое обслуживание инструмента производится пользователем и допускается только после изучения данного руководства по эксплуатации.

Приобретённый Вами электрический тельфер может иметь некоторые отличия от настоящего руководства, связанные с изменением конструкции, не влияющие на условия его монтажа и эксплуатации.

1. Основные сведения об изделии

1.1 Электрический тельфер (далее по тексту - тельфер), подвесной грузоподъёмный механизм, предназначенный для вертикального поднятия/опускания различных грузов в бытовых условиях.

Основание тельфера крепится на балке (консоли) над местом проведения работ. В основании закреплены: двигатель, шестерёнчатый редуктор и барабан. Стальной многожильный трос, намотанный на барабан, и закреплённый на конце троса крюк (или полиспасть), являются основным рабочим инструментом тельфера.

Вид климатического исполнения данной модели УХЛ 3.1 по ГОСТ 15150-69 (П 3.2), то есть предназначена для работы в условиях умеренного климата с диапазоном рабочих температур от -10 до +40°C и относительной влажности не более 80%. Питание от сети переменного тока напряжением 230 В, частотой 50 Гц. Допускаемые отклонения: напряжения +/- 10%, частоты +/- 5%.

Установленный в тельфере однофазный асинхронный двигатель подключается к электросети вилкой с заземляющим контактом. Розетка сети тоже должна иметь заземляющий контакт.

Тельфер рассчитан на повторно-кратковременный режим работы (S3) с номинальным периодом времени: работа/перерыв – 2 мин/10 мин.

Изготовитель/поставщик не отвечает за повреждения, вызванные ненадлежащим использованием тельфера. Риск несёт исключительно пользователь.

Использование по назначению предполагает соблюдение инструкций по эксплуатации, а также требований по проверке и техническому обслуживанию.

1.2 Транспортировка тельфера производится в закрытых транспортных средствах в соответствии с правилами перевозки грузов, действующих на транспорте данного вида.

1.3 Габаритные размеры в упаковке и вес представлены в таблице:

Модель ЭТФ	500А	800А	1200А
Габаритные размеры в упаковке, мм			
- длина	435		538
- ширина	160		237
- высота	255		310
- Вес (брутто/нетто)	34,8/30,1	36,2/31,8	29,7/28,8

2. Технические характеристики

2.1 Основные технические характеристики (для 2-х вариантов подъема груза: №1 – стандартная схема, №2 – с полиспастом), представлены в таблице:

Модель ЭТФ	500A		800A		1200A	
	№1	№2	№1	№2	№1	№2
Вариант использования	№1	№2	№1	№2	№1	№2
Параметры сети, В/Гц	230В/ ~50 Гц					
Мощность двигателя, Вт	1020		1300		1900	
Грузоподъёмность, кг	250	500	400	800	600	1200
Высота подъёма, м	12/6					
Скорость подъёма, м/мин	10	5	8/4			
Длина троса, м	12					
Диаметр троса, мм	4,2		5,1		6,0	
Сопrotивление на разрыв, кг	≥1300		≥2000		≥3000	
Двигатель	асинхронный, однофазный					

Расшифровка серийного номера на шильдике изделия:

S/N XX XXXXXXXX/ XXXX

буквенно-цифровое обозначение / год и месяц изготовления

3. Комплектация

Тельфер поставляется в торговую сеть в следующей комплектации*:

Тельфер	1
Полиспаст	1
Скоба крепления основания	2
Комплект крепежа	1
Руководство по эксплуатации	1
Упаковка	1

* в зависимости от поставки комплектация может изменяться

4. Общий вид и устройство

4.1 Общий вид тельфера представлен на рис. 1



рис. 1

4.2 Основные механизмы тельфера (асинхронный двигатель, редуктор и барабан с многожильным тросом) закреплены в массивном металлическом основании (рис.1 поз.2). Вращательный момент с якоря двигателя шестерёнчатый редуктором передаётся на ось барабана. Стальной многожильный трос (рис.1 поз.6), намотанный на ось барабана, с закреплённым на нём крюком (рис.1 поз.7), является основным рабочим инструментом тельфера.

Управление подъёмом/опусканием груза осуществляется с подвешенного пульта (рис.1 поз.10). Включение двигателя тельфера производится нажатием на один из концов клавиши переключателя (рис.1 поз.11) «вверх» или «вниз». При удержании клавиши в одном из этих положений барабан наматывает трос – груз поднимается или разматывает трос – груз опускается. Отпущенная клавиша пружиной возвращается в среднее положение – двигатель выключен, перемещение груза останавливается.

Для экстренной остановки двигателя на пульте смонтирована кнопка аварийного отключения (рис.1 поз.12) красного цвета. При нажатии на

кнопку, она утапливается и концевой выключатель размыкает электрическую цепь – двигатель выключается. Для «взведения» кнопки (замыкание цепи) её головку необходимо повернуть по часовой стрелке, до возвращения пружины в исходное положение.

Ещё одним предохранительным механизмом при подъёме груза является рычаг ограничителя подъёма (рис.1 поз.9). Закреплённый на тросе (20-30 см над крюком) иск прижимной (рис.1 поз.5) сдвигает рычаг вверх, при этом двигатель тельфера отключается.

5. Требования безопасности



Внимание! При использовании тельфера необходимо принять меры предосторожности для предотвращения поражения электрическим током, травм и пожара. До начала эксплуатации агрегата изучите данные правила и соблюдайте их в процессе работы.

5.1 Общие требования безопасности:

- используйте тельфер только по его прямому назначению, указанному в руководстве;
- перед каждым запуском проводите проверку состояния основных узлов. Убедитесь, что все элементы находятся в рабочем состоянии и способны должным образом выполнять требуемые функции;
- при внезапном отключении сети немедленно отпустите клавишу переключателя, чтобы она заняла нейтральную позицию – «выключено», это исключит непредвиденные действия инструмента при восстановлении электропитания;
- не перегружайте двигатель инструмента, он работает надёжно и безопасно только при соблюдении параметров, указанных в технических характеристиках тельфера;
- работайте с перерывами, соблюдая повторно-кратковременный режим, указанный в руководстве;

5.2 Электробезопасность:

- рекомендуется подключить тельфер к сети через автомат защитного отключения. Установку розетки и подключение инструмента рекомендуется доверить специалисту-электрику, чтобы работа была проведена с соблюдением «Правил технической эксплуатации электроустановок потребителей» и «Правил техники безопасности при эксплуатации

электроустановок потребителей»;



Внимание! Во время перерыва и после окончания работы, перед обслуживанием или ремонтом вынимайте вилку сетевого шнура из розетки.

- регулярно обследуйте сетевой шнур и кабель подвесного пульта управления на наличие повреждений и износа. Замену сетевого шнура и кабеля пульта управления необходимо проводить только в сервисном центре;

- обеспечьте защиту сетевого шнура от воздействий высокой температуры, попадания на него нефтепродуктов, оградите от острых кромок;

- используйте только стандартные удлинители промышленного изготовления. Поперечное сечение проводов удлинителя должно соответствовать следующим данным:

Длина удлинителя, м	Площадь поперечного сечения, мм ²
< 20	1,5
20-50	2,5

5.3 Личная безопасность:

- не одевайте просторную одежду и ювелирные украшения, длинные волосы рекомендуется убрать под головной убор;

- рекомендуется работать в резиновых перчатках, на ноги обувать нескользящую обувь;

- по технике безопасности при работе с грузоподъемными механизмами обязательно одевайте каску;

- следите за тем, чтобы посторонние лица, особенно дети, находились на безопасном расстоянии от рабочей площадки.

5.4 Требования безопасности при работе тельфером:

- содержите рабочее место в порядке, обеспечьте его хорошее освещение;

- учитывайте влияние окружающей среды. Не работайте на открытой площадке во время дождя или при сильном ветре. Не рекомендуется работать в помещениях с повышенной влажностью;



Внимание! Соблюдайте требования по максимальной нагрузке, указанной на табличке тельфера, а не на крюке.

- перед началом работы убедитесь в том, что стальной трос правильно намотан на барабан (без перехлёста, шаг намотки меньше диаметра

троса);

- оставляйте на барабане как минимум три витка троса, чтобы соединительные детали не были чрезмерно нагружены;

- внимательно относитесь к балансировке подвешенного груза, держитесь на безопасном расстоянии от груза и троса;

- следите за тем, чтобы трос не отклонялся более чем на 15° от вертикали.

При эксплуатации тельфера ЗАПРЕЩАЕТСЯ:

- пользоваться инструментом, если его устройства управления, защитные и блокировочные устройства повреждены, изношены или отсутствуют;



Внимание! Запрещается эксплуатировать трос, имеющий повреждения (разрывы, деформация) хотя бы одной из нитей.

- крепить груз к тросу, трос с грузом должен быть зацеплен за крюк и зафиксирован предохранительной щеколдой;

- использование тельфера вблизи легковоспламеняющихся жидкостей или газов;



Внимание! Категорически запрещается находиться под поднимаемым грузом и оставлять груз в подвешенном состоянии на длительное время.

- использовать тельфер для подъема людей;

- эксплуатация тельфера на открытой площадке во время дождя, грозы или при сильном ветре.

6. Использование по назначению

6.1 Установка и подготовка к работе.

После распаковки извлеките тельфер, проверьте его целостность и комплектность поставки. Закрепите основание тельфера (рис.1 поз.2) скобами (рис.1 поз.1) к консольной конструкции (трубе, раме и т.п.), болтами (входят в комплект поставки), как показано на рис.2.

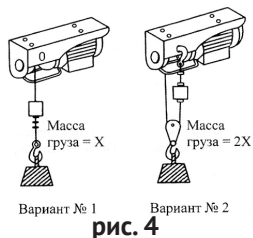
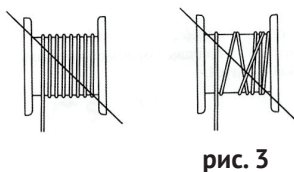
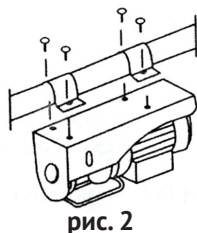


Внимание! Конструкция крепления должна выдерживать, как минимум, двойную нагрузку.

Убедитесь, что трос тельфера правильно намотан на барабан (рис.1 поз.3), как показано на рис.3.

В зависимости от массы поднимаемого груза выберите один из двух возможных вариантов использования тельфера: без полиспаста (вари-

ант №1) или с полиспастом (вариант №2), как показано на рис.4.



При работе по первому варианту груз крепится на основной крюк (рис.1 поз.7).


Вариант с полиспастом позволяет повысить грузоподъёмность тельфера в два раза, однако высота и скорость подъёма уменьшатся тоже в два раза.

Для установки полиспаста:

- отсоединить крюк полиспаста от блока, развинтив болтовое соединение;
- протянуть основной крюк с тросом через блок полиспаста;
- закрепить крюк полиспаста на блоке болтом;
- вставить основной крюк в отверстие основания, как показано на рис.4.

При работе по второму варианту груз крепится на крюк полиспаста.

6.2 Порядок работы:

 перед началом работы визуальным осмотром проверьте целостность всех узлов тельфера, затяжку всех резьбовых соединений;

- проверьте работоспособность кнопки аварийного отключения. Нажав и удерживая клавишу переключателя «вверх-вниз», нажмите кнопку (рис.1 поз.12) на подвесном пульте. Двигатель должен отключиться, барабан остановиться;

Внимание! Эксплуатация тельфера с неработоспособной системой аварийной остановки ЗАПРЕЩЕНА.

- подготовьте поднимаемый груз, закрепите на нём стропы (чалки), учитывая центр тяжести предмета;

- убедитесь, что вес груза не превышает максимально допустимого при выбранной системе подъёма;

- подцепите груз на крюк, обеспечив фиксацию предохранительной щеколды.

Тельфер приводится в действие клавишей переключателя «вверх-

вниз» при нажатии и удержании в одном из двух положений: вверх (символ «-») для подъёма груза, вниз (символ «=») для опускания груза. Отпущенная клавиша возвращается в исходное положение – «выключено».

Если тельфер, после нажатия клавиши «вверх» не в состоянии поднять груз, отпустите клавишу и дайте двигателю охладиться. Убедитесь, что масса груза не превышает максимально допустимую для применяемого варианта подъёма.

7. Техническое обслуживание

7.1 Регулярно проверяйте состояние троса

Трос не должен иметь изломов, раскруток, уменьшение сечения (обжимы, порезы), порванных и расплетённых нитей, распушения на концах, люфтов в заделке.

7.2 Регулярно производите смазку троса и ролика полиспаста

Используйте для этого консистентные смазки (литол, солидол, графитовая и т.п.). Не рекомендуется использовать жидкие машинные и отработанные масла.

7.3 Перед каждым использованием производите проверку затяжки болтов скоб крепления основания, полиспаста и подвески крюка. При необходимости подтяните соединения.

7.4 Регулярно проверяйте состояние крюков: основного и полиспаста. Заменяйте крюки в следующих случаях:

- предохранительная щеколда не касается зева крюка;
- на крюке появились трещины или следы коррозии;
- сильный износ внутренней поверхности крюка;
- увеличилось раскрытие зева крюка.

7.5 При осмотре блока полиспаста обращайтесь внимание на:

- свободное вращение ролика, отсутствие его перекоса;
- деформацию болтовых соединений;
- наличие смазки;
- ослабление затяжки резьбовых соединений.

При обнаружении дефектов, примите меры по их устранению или замените повреждённый элемент.

7.6 Регулярно проверяйте работу тормозного механизма. В случае появления посторонних звуков (скрип, скрежет) при подъёме или опу-

скании груза, а также если тельфер не удерживает допустимый вес при выключенном двигателе, тормозной механизм требуется заменить. Для замены обратитесь в сервисный центр.

8. Срок службы, хранение и утилизация

8.1 Срок службы тельфера – 3 года.

8.2 ГОСТ 15150 (таблица 13) предписывает для тельфера условия хранения - 1 (хранить в упаковке предприятия – изготовителя в складских помещениях при температуре окружающей среды от +5 до +40°C). Относительная влажность воздуха (для климатического исполнения УХЛ 3.1) не должно превышать 80%.

8.3 Указанный срок службы действителен при соблюдении потребителем требований настоящего руководства.

8.4 При полной выработке ресурса тельфера необходимо его утилизировать с соблюдением всех норм и правил. Для этого необходимо обратиться в специализированную компанию, которая, соблюдая все законодательные требования, занимается профессиональной утилизацией электрооборудования.

9. Гарантия изготовителя (поставщика)

9.1 Гарантийный срок эксплуатации тельфера - 12 календарных месяцев со дня продажи.

9.2 В случае выхода тельфера из строя в течение гарантийного срока эксплуатации по вине изготовителя, владелец имеет право на бесплатный гарантийный ремонт, при соблюдении следующих условий:

- отсутствие механических повреждений;
- отсутствие признаков нарушения требований руководства по эксплуатации;
- наличие в руководстве по эксплуатации отметки о продаже и наличие подписи покупателя;
- соответствие серийного номера тельфера серийному номеру в гарантийном талоне;
- отсутствие следов неквалифицированного ремонта.

Удовлетворение претензий потребителя с недостатками по вине изготовителя производится в соответствии с законом РФ «О защите прав

потребителей».

Адрес гарантийной мастерской:

141074, г. Королёв, М.О., ул. Пионерская, д. 16

т. (495) 647-76-71

9.3 Безвозмездный ремонт или замена тельфера в течение гарантийного срока эксплуатации производится при условии соблюдения потребителем правил эксплуатации и технического обслуживания, хранения и транспортировки.

9.4 При обнаружении Покупателем каких-либо неисправностей тельфера, в течение срока, указанного в п. 9.1 он должен проинформировать об этом Продавца и предоставить тельфер Продавцу для проверки. Максимальный срок проверки - в соответствии с законом РФ «О защите прав потребителей». В случае обоснованности претензий Продавец обязуется за свой счёт осуществить ремонт тельфера или его замену. Транспортировка тельфера для экспертизы, гарантийного ремонта или замены производится за счёт Покупателя.

9.5 В том случае, если неисправность тельфера вызвана нарушением условий его эксплуатации или Покупателем нарушены условия, предусмотренные п. 9.3, Продавец с согласия покупателя вправе осуществить ремонт тельфера за отдельную плату.

9.6 На продавца не могут быть возложены иные, не предусмотренные настоящим руководством, обязательства.

9.7 Гарантия не распространяется на:

- любые поломки, связанные с погодными условиями (дождь, мороз, снег);
- при появлении неисправностей, вызванных действием непреодолимой силы (несчастный случай, пожар, наводнение, удар молнии и т.п.);
- нормальный износ: тельфер, так же, как и все электрические устройства, нуждается в должном техническом обслуживании. Гарантией не покрывается ремонт, потребность в котором возникает вследствие нормального износа, сокращающего срок службы частей и оборудования;
- на износ таких частей, как соединительные контакты, провода, трос, шестерни, конденсатор двигателя и т.п.;
- естественный износ (полная выработка ресурса, сильное внутреннее или внешнее загрязнение).

10. Устранение неисправностей

Перечень возможных неисправностей и методы их устранения приведены в таблице:

Неисправность	Возможная причина	Способ устранения
Тельфер не включается	Отсутствует напряжение в сети	Проверить напряжение в сети
	Неисправен переключатель, кабель или иной элемент электросхемы	Обратиться в сервисный центр для ремонта или замены
	Заклинивание тормозного механизма	Обратиться в сервисный центр для ремонта
Тельфер при работе не достигает указанных параметров	Низкое напряжение сети	Проверить напряжение в сети
	Превышение груза для данного варианта подъёма	Уменьшить поднимаемый груз
	Заклинивание редуктора или тормозного механизма	Обратиться в сервисный центр для ремонта
Тельфер остановился	Пропало напряжение в сети	Проверить напряжение в сети
	Сработала защита при максимальном подъёме	Перевести переключатель в режим «вниз»
	Заклинивание редуктора или тормозного механизма	Обратиться в сервисный центр для ремонта
При выключенном двигателе груз опускается	Замасливание или износ деталей тормозного механизма	Обратиться в сервисный центр для очистки или замены
	Превышение груза для данного варианта подъёма	Уменьшить поднимаемый груз
Тельфер перегревается	Интенсивный режим работы, работа с максимальной нагрузкой	Изменить режим работы, снизить нагрузку
	Высокая температура на рабочем месте, слабая вентиляция	Принять меры к уменьшению температуры и улучшению вентиляции
	недостаток смазки, заклинивание редуктора	Обратиться в сервисный центр для ремонта

Схема принципиальная электрическая ЭТФ-500А

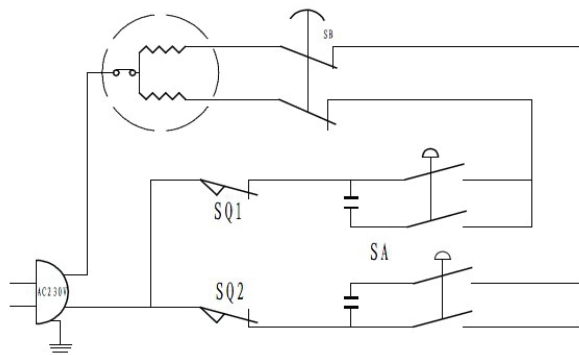


Схема принципиальная электрическая ЭТФ-800А

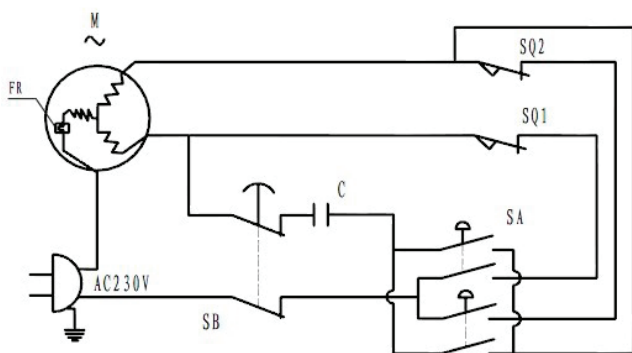
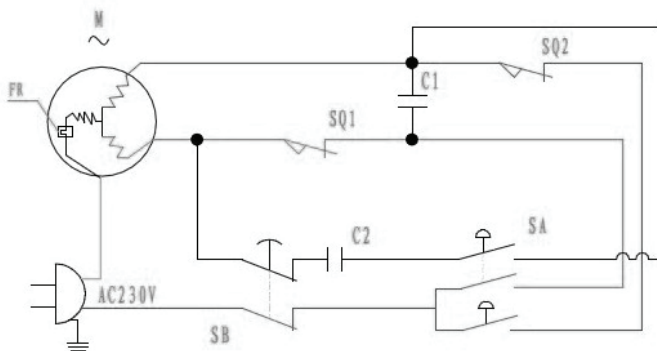


Схема принципиальная электрическая ЭТФ-1200А



Внимание! При продаже должны заполняться все поля гарантийного талона. Неполное или неправильное заполнение гарантийного талона может привести к отказу от выполнения гарантийных обязательств.

С условиями гарантийного обслуживания ознакомлен(а). При покупке изделие было проверено. Претензий к упаковке, комплектации и внешнему виду не имею.

Подпись покупателя _____

Корешок талона №2 на гарантийный ремонт

(модель _____)

Изъят « _____ » 20__ г.

Исполнитель _____ (подпись) (фамилия, имя, отчество)

Корешок талона №1 на гарантийный ремонт

(модель _____)

Изъят « _____ » 20__ г.

Исполнитель _____ (подпись) (фамилия, имя, отчество)

Талон № 1*

на гарантийный ремонт электротельфера

(модель _____)

Серийный номер S/N _____

Представитель ОТК _____

Заполняет торговая организация:

Продан _____

(наименование предприятия - продавца)

Дата продажи _____

Место печати

Продавец _____

(подпись)

(фамилия, имя, отчество)

*талон действителен при заполнении

Талон № 2*

на гарантийный ремонт электротельфера

(модель _____)

Серийный номер S/N _____

Представитель ОТК _____

Заполняет торговая организация:

Продан _____

(наименование предприятия - продавца)

Дата продажи _____

Место печати

Продавец _____

(подпись)

(фамилия, имя, отчество)

*талон действителен при заполнении

Заполняет ремонтное предприятие

_____ (наименование и адрес предприятия)

Исполнитель _____ (подпись) _____ (фамилия, имя, отчество)

Владелец _____ (подпись) _____ (фамилия, имя, отчество)

Дата ремонта _____ Место печати

Утверждаю _____ (должность, подпись)

_____ (ФИО руководителя предприятия)

Заполняет ремонтное предприятие

_____ (наименование и адрес предприятия)

Исполнитель _____ (подпись) _____ (фамилия, имя, отчество)

Владелец _____ (подпись) _____ (фамилия, имя, отчество)

Дата ремонта _____ Место печати

Утверждаю _____ (должность, подпись)

_____ (ФИО руководителя предприятия)

Внимание! При продаже должны заполняться все поля гарантийного талона. Неполное или неправильное заполнение гарантийного талона может привести к отказу от выполнения гарантийных обязательств.

С условиями гарантийного обслуживания ознакомлен(а). При покупке изделие было проверено. Претензий к упаковке, комплектации и внешнему виду не имею.

Подпись покупателя _____

Корешок талона №2 на гарантийный ремонт

(модель _____)

Изъят « _____ » 20 _____ г.

Исполнитель _____ (подпись) (фамилия, имя, отчество)

Корешок талона №3 на гарантийный ремонт

(модель _____)

Изъят « _____ » 20 _____ г.

Исполнитель _____ (подпись) (фамилия, имя, отчество)

Талон № 3*

на гарантийный ремонт электротельфера
(модель _____)

Серийный номер S/N _____

Представитель ОТК _____

Заполняет торговая организация:

Продан _____
(наименование предприятия - продавца)

Дата продажи _____ Место печати _____

Продавец _____
(подпись)

_____ (фамилия, имя, отчество)

*талон действителен при заполнении

Талон № 4*

на гарантийный ремонт электротельфера
(модель _____)

Серийный номер S/N _____

Представитель ОТК _____

Заполняет торговая организация:

Продан _____
(наименование предприятия - продавца)

Дата продажи _____ Место печати _____

Продавец _____
(подпись)

_____ (фамилия, имя, отчество)

*талон действителен при заполнении

Заполняет ремонтное предприятие

_____ (наименование и адрес предприятия)

Исполнитель _____ (подпись) _____ (фамилия, имя, отчество)

Владелец _____ (подпись) _____ (фамилия, имя, отчество)

Дата ремонта _____ Место печати

Утверждаю _____ (должность, подпись)

_____ (ФИО руководителя предприятия)

Заполняет ремонтное предприятие

_____ (наименование и адрес предприятия)

Исполнитель _____ (подпись) _____ (фамилия, имя, отчество)

Владелец _____ (подпись) _____ (фамилия, имя, отчество)

Дата ремонта _____ Место печати

Утверждаю _____ (должность, подпись)

_____ (ФИО руководителя предприятия)

www.kalibrcompany.ru

