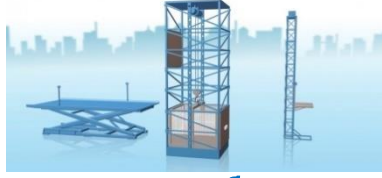




Королевский завод подъемного оборудования



ООО «ТельферЛифт»

141060, Московская область, г. Королев, мкр. Болшево, ул. Московская, дом 3  
Тел./факс (495) 781-75-34, эл. почта: info@telferlift.ru, сайт: www.telferlift.ru

# РУКОВОДСТВО ПО ЭКСПЛУАТАЦИИ

## Подъемники грузовые ТЕЛЬФЕРЛИФТ

### ПГМ «КАЛИБР»



г. Королев  
2023г.

Перв. примен.

Справ. №

Подп. и дата

Взам. инв. №

Инв. №

Подп. и дата

Инв. № подл.

Изм/Лист	№ докум.	Подп.	Дата
Разраб.	Васильев С.А.		
Проб.	Агафонов Д.В.		
Н. контр.			
Утв.			

0523ПГМ.КАЛИБР.РЭ

ПОДЪЕМНИК ГРУЗОВОЙ

Руководство по эксплуатации

Лит. Лист Листов

ООО «ТельферЛифт»

Копировал

Формат А 4

## Содержание

<b>1. ВВЕДЕНИЕ</b> .....	<b>3</b>
<b>2. ОПИСАНИЕ И УСТРОЙСТВО ПОДЪЕМНИКА</b> .....	<b>4</b>
2.1. Основные данные:.....	4
2.2. Термины и сокращения .....	4
2.3. Назначение подъемника .....	5
2.4. Состав, устройство и работа подъемника .....	5
2.5. Маркировка и предупреждающие надписи .....	6
2.6. Общий принцип действия работы подъемника.....	6
2.7. Описание и устройство составных частей подъемника .....	6
<b>3. УСЛОВИЯ И ТРЕБОВАНИЯ БЕЗОПАСНОЙ ЭКСПЛУАТАЦИИ ПОДЪЕМНИКА</b> .....	<b>12</b>
3.1. Введение .....	12
3.2. Общие указания .....	12
3.3. Инструктаж по технике безопасности при работе с подъемником .....	12
3.3.1. Условия и неисправности для запрещения эксплуатации подъемника .....	12
3.3.2. Инструктаж для ответственного за безопасную эксплуатацию подъемника.....	12
3.3.3. Инструктаж для оператора подъемника.....	14
3.4. Подготовка к работе .....	15
3.4.1. Назначение ответственных .....	15
3.4.2. Инструкция по подготовке подъемника к работе .....	15
3.5. Полное техническое освидетельствование .....	16
3.6. Частичное техническое освидетельствование.....	17
3.7. Инструкция по выполнению испытаний: .....	17
<b>Исходное положение подъемника</b> .....	<b>18</b>
3.7.1. Запуск подъемника в эксплуатацию .....	18
<b>4. ТЕХНИЧЕСКОЕ ОБСЛУЖИВАНИЕ</b> .....	<b>18</b>
4.1. Общие указания .....	18
4.2. Обслуживающему персоналу запрещается: .....	18
4.3. Регламент работ по техническому обслуживанию .....	19
4.4. Эвакуация груза .....	20
4.5. Капитальный ремонт.....	21
<b>5. ВЫВОД ИЗ ЭКСПЛУАТАЦИИ</b> .....	<b>21</b>
5.1. Инструкция по выводу из эксплуатации и утилизации подъемника .....	22
<b>6. ДЕМОНТАЖ И УТИЛИЗАЦИЯ</b> .....	<b>22</b>
7. Приложение 1. Перечень возможных неисправностей. ....	22
8. Приложение 2. Нормы браковки стальных канатов.....	23
9. Приложение 3. Карта смазки узлов.....	27
10. Приложение 4. Перечень быстроизнашивающихся деталей. ....	28

Подп. и дата

Взам. инв. № Инв. № дубл.

Подп. и дата

Инв. № подл.

# 1. ВВЕДЕНИЕ

Благодарим за приобретение нашей продукции!

Это руководство по эксплуатации для мачтового грузового подъемника **ТЕЛЬФЕРЛИФТ** серии ПГМ с **цепным приводом** предназначено для работников эксплуатирующих подъемник организаций и работников обслуживающих специализированных организаций.

При обслуживании подъемника, следует также руководствоваться следующими документами:

- сопроводительной документацией, поставляемой с подъемником;
- приказом Ростехнадзора от 12.11.2013 N 533 (ред. от 12.04.2016) "Об утверждении Федеральных норм и правил в области промышленной безопасности "Правила безопасности опасных производственных объектов, на которых используются подъемные сооружения");
- правилами устройства электроустановок (ПУЭ);
- правила эксплуатации электроустановок потребителей (ПЭЭП);
- строительными нормами и правилами СНиП;
- ГОСТ 22845 "Лифты электрические пассажирские и грузовые. Правила организации
  - производства и приемки монтажных работ" в отношении лифтовых шахт;
  - ГОСТ 12.3.032 "Работы электромонтажные. Общие требования безопасности";
  - положениями и инструкциями, действующими в организациях, выполняющих работы
    - по монтажу, наладке, эксплуатации и техническому обслуживанию подъемников.



Описание электропривода и автоматики издается отдельным документом и входит в комплект сопроводительной документации, поставляемой с подъемником.

Конструкция подъемников постоянно совершенствуется, поэтому, отдельные узлы и детали могут несколько отличаться от описанных в данном руководстве.

Подъемник отвечает требованиям Технического регламента ТР ТС 010 2011 «О безопасности машин и оборудования».



Чтобы эксплуатация подъемника была безотказной и безопасной, его необходимо эксплуатировать и обслуживать надлежащим образом в соответствии с требованиями данного руководства.

В отличие от лифта, к управлению грузовым подъемником рекомендуется допускать только проинструктированных операторов, ознакомленных с настоящим Руководством в официальном порядке (под роспись).

При передаче подъемника новому владельцу или эксплуатирующей организации, эксплуатационная документация должна быть передана вместе с подъемником.

Инд. № подл.	Подп. и дата
Взам. инв. №	Инд. № дубл.
Подп. и дата	Подп. и дата

## 2. ОПИСАНИЕ И УСТРОЙСТВО ПОДЪЕМНИКА

### 2.1. Основные данные:

- Модель: \_\_\_\_\_ Заводской № \_\_\_\_\_
- Монтажная организация: \_\_\_\_\_
- Обслуживающая организация: \_\_\_\_\_
- Год изготовления: \_\_\_\_\_ Дата ввода в эксплуатацию: \_\_\_\_\_ Срок службы: \_\_\_\_\_
- Вход на платформу для выполнения погрузочно-разгрузочных работ \_\_\_\_\_.
- Подъем и спуск людей на грузовой платформе данной модели **ЗАПРЕЩЕН**.

### 2.2. Термины и сокращения

Подъемник ПГМ	грузовой подъемник мачтовый строительный стационарный, в комплекте с металлической самонесущей мачтой
Владелец подъемника	индивидуальный предприниматель или юридическое лицо, на балансе организации которого числится подъемник
Монтажная организация	индивидуальный предприниматель или юридическое лицо, специализирующиеся на монтаже подъемников
Обслуживающая организация	индивидуальный предприниматель или юридическое лицо, специализирующиеся на техническом обслуживании подъемников
Эксплуатирующая организация	индивидуальный предприниматель или юридическое лицо, получившее от владельца право на эксплуатацию подъемника, непосредственно эксплуатирующее подъемник и гарантирующее, что подъемник поддерживается в исправном состоянии и обеспечивающее условия для безопасной эксплуатации
Ответственный за безопасную эксплуатацию подъемника	лицо, назначаемое руководителем эксплуатирующей организации, для организации безопасных условий эксплуатации подъемника
Ответственный за исправное состояние подъемника	квалифицированный специалист из числа сотрудников эксплуатирующей организации, назначенный руководителем эксплуатирующей организации, или квалифицированный специалист привлеченной обслуживающей специализированной организации,
Обслуживающий персонал	слесаря и электромеханики по лифтам
Оператор подъемника	лицо, назначаемое руководителем эксплуатирующей организации, для работы с подъемником
ДШ	Двери шахты
ДП	Двери платформы
ДМ	Двери машинного отделения
СУ	Станция управления
ЛРТ	Ловитель резкого торможения
ОГП	Ограничитель грузоподъемности
ОС	Ограничитель скорости
КПУ	Кнопочный пульт управления оператора (этажный)
СПУ	Сервисный пульт управления (шунтирующий)
СТОП	Кнопка стоп невозвратная
ФБ	Фотобарьер

ВК	Выключатель концевой
РКФ	Реле контроля фаз
УКСК	Устройство контроля натяжения канатов
КМ	Ключ-мачка - Электрический выключатель с ключевым доступом
ВУ	Вводное устройство

### 2.3. Назначение подъемника

Данный подъемник - стационарная грузоподъемная машина, для стационарной или временной установки снаружи зданий (к стене) или в межэтажные проемы.

Назначение - для подъема грузов.

### 2.4. Состав, устройство и работа подъемника

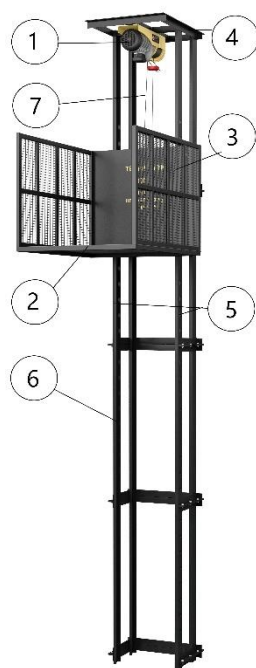


рис. 1

1	Лебедка «КАЛИБР» (или аналог)
2	Платформа
3	Ограждение платформы
4	Балка лебедки
5	Направляющие
6	Мачта самонесущая разборная
7	Канат тяговый

Подъемник состоит из составных металлокаркасных секций, образующих мачту. Секции соединяются между собой болтами. Конструкция подъемника сборно-разборная.

Модификации подъемников различаются между собой размещением оборудования на мачте, конструктивными исполнениями отдельных узлов, размерами платформы, защитой лебедки от осадков.

Основными составными частями подъемника являются: металлокаркасная мачта с интегрированными направляющими платформы, лебедка однофазная с выносным пультом управления, платформа.

Подъемник не имеет автоматики и электропроводки.

По желанию заказчика платформа оборудуется бортами различной высоты, дверями платформы.

Общий вид подъемника с прямой подвеской и верхним расположением лебедки показаны на рис. 1

Транспортировка грузов производится на платформе 2, которая перемещается по вертикальным направляющим 5. Передвижение кабины 2 осуществляется лебедкой 1, установленной на балке в оголовке мачты, с помощью тягового каната 7.

Лебедка установлена сверху мачты таким образом, что тяговый канат, проходят через обводные блоки на подвеску каретки платформы.

## 2.5. Маркировка и предупреждающие надписи

№	Табличка	Место установки
1	Шильд с данными подъемника	Каретка или ограждение платформы подъемника
2	Шильд с данными ловителя	Балка ловителя
3	Табличка или надпись с данными о грузоподъемности подъемника	Двери шахты на каждом уровне либо на элементах платформы подъемника
4	Табличка, надпись, запрещающая подъем людей	на элементах платформы подъемника
5	Табличка, надпись запрещающая вход на платформу	на элементах платформы подъемника

## 2.6. Общий принцип действия работы подъемника

При нажатии и удержании оператором кнопки приказа КПУ лебедки (рис. 1) то подается команда на движение платформ. На обмотки электродвигателя лебедки и электромагнита тормоза подается напряжение, колодки тормоза разжимаются и ротор электродвигателя начинает вращаться, обеспечивая с помощью редуктора вращение барабана, который посредством тягового каната приводит в движение платформу. Оператор визуально определяет уровень остановки и отпускает кнопку КПУ, при этом платформа останавливается, накладывается тормоз.

При эксплуатации подъемника, настоятельно рекомендуем установить стационарные жесткие ограждения с ДШ на этажах. Для изготовления ограждений подъемника, обращайтесь в сервисную службу завода-изготовителя

## 2.7. Описание и устройство составных частей подъемника

### 2.7.1. Лебедка

См сопроводительную документацию к подъемнику - паспорт и руководство по эксплуатации привода.

### 2.7.2. Мачта

Данная модель подъемника поставляется самонесущей модульной разборной мачтой.

### 2.7.3. Двери шахты

Двери шахты (рис. 2) с данной моделью подъемника не поставляются. Их можно заказать отдельно.

Рис. 2



Инв. № подл. Подп. и дата. Взам. инв. № Инв. № дубл. Подп. и дата.

#### 2.7.4. Замок ДШ

Двери шахты оборудованы автоматическими электромеханическими замками с выпадающим ригелем. Замок имеет нормально-закрытое положение, при снятии электропитания, замок остается закрытым, при подаче электропитания ригель замка поднимается. При выключении вводного устройства, замок остается закрытым. Замок имеет возможность аварийной разблокировки при помощи спецключа типа «треугольник».

Замки так же можно заказать отдельно.



**Спецключ должен храниться только у обслуживающего персонала. Операторам и ответственному за безопасную эксплуатацию разблокировать замки спецключами ЗАПРЕЩЕНО. Входить в машинное отделение, шахту и приямок категорически ЗАПРЕЩЕНО.**

#### 2.7.5. Направляющие платформы

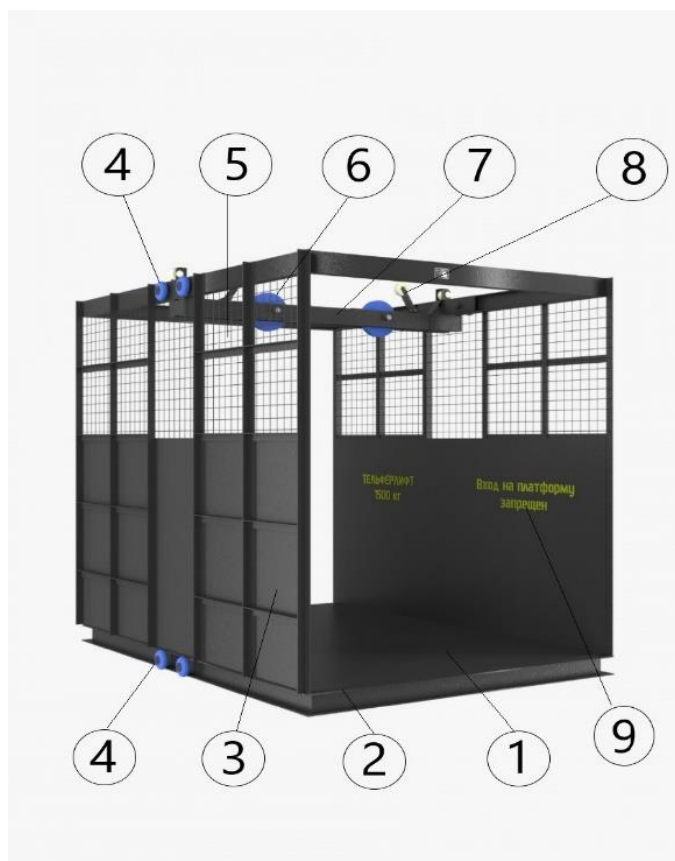
Направляющие имеют специальный П-образный профиль, интегрированы в секции мачты. Регулировок не имеют.

Стыки направляющих после сборки мачты зачищаются.

#### 2.7.6. Платформа

Платформа подъемника представляет собой грузонесущее устройство, предназначенное для размещения и грузов.

Платформа состоит из следующих частей (Рис. 3):



1	Клин ловителя
2	Направляющая платформы
3	Натяжное устройство
4	Пружина приводная
5	Подвеска цепей
6	Балка ловителя
7	Серьга блока подвески
8	Отводка
9	Суппорт клина

Рис. 3

Верхняя балка и пол с силовым каркасом предназначены для восприятия усилий от платформы и грузов в нормальном режиме работы подъемника, а также при посадке платформы на ловители. Они представляют собой расчетные сварные конструкции, предусматривающие крепление к ним всех остальных частей платформы.

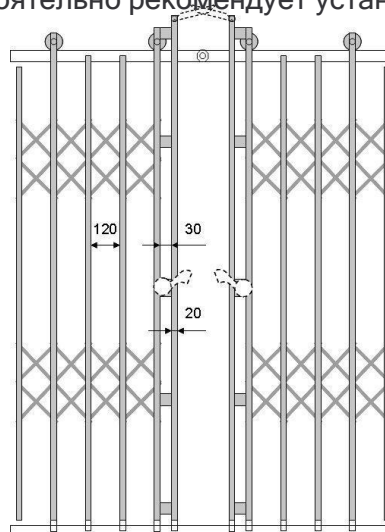
Инд. № подл. Подп. и дата. Взам. инв. № Инв. № дубл. Подп. и дата.



### 2.7.7. Двери платформы

Платформа подъемника имеет монтажные крепления для установки раздвижных решеток «боствиг» (рис. 4). Завод-изготовитель настоятельно рекомендует установку ДП, совместно с электроблокировками.

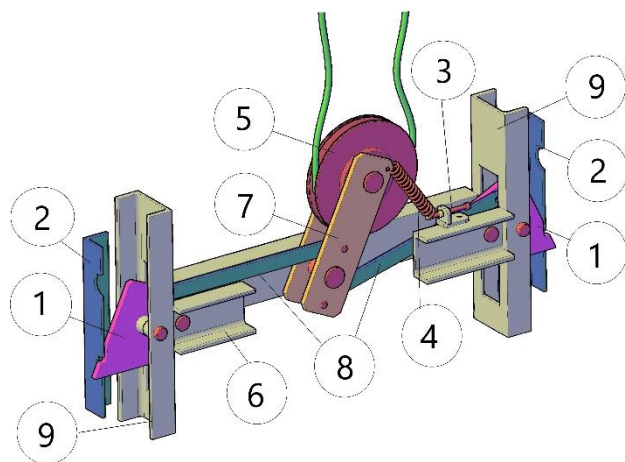
Рис. 4



### 2.7.8. Ловители

Ловители ЛРТ-1 (рис.5) резкого торможения предназначены для установки на подъемники остановки и удержания платформы на направляющих при обрыве каната и являются одним из основных устройств безопасности подъемника.

Рис.5



При обрыве каната, под действием приводных пружин 4 происходит поворот кронштейнов 7, которые воздействуют через отводки на клинья ловителей 1, которые входят в зацепление в отверстия направляющих платформы 2. При дальнейшем движении платформы происходит затягивание клиньев в отверстиях направляющих и платформа подъемника прекращает движение. Вместе с тем серва 7, воздействует на концевой выключатель закрепленный на балке 6 и разрывает электрическую цепь безопасности, вследствие чего обесточивается электродвигатель главного привода, тормозной электромагнит.

Для снятия платформы с ловителей необходимо, после замены каната или устранения причины провисания каната, управляя электродвигателем лебедки сервисным пультом или ручным штурвалом, поднять вверх, при этом ловитель примет первоначальное положение под действием натяжения каната.

Допускается снятие платформы с ловителей при помощи электродвигателя лебедки, при наличии в станции управления специального режима управления из шкафа СУ, и сервисного пульта, шунтирующего контакты выключателей ловителей.

Для восстановления работоспособности подъемника необходимо включить электрический контакт цепи безопасности, контролирующей ловители и УКСК.





В случае посадки платформы на ловители при аварии и после проведения испытаний необходимо демонтировать и очистить элементы ловителей от сколов, металлической стружки и других загрязнений; деформированные клинья - заменить. После очистки установить ловители на место и затянуть их крепление. Зачистить направляющие в месте посадки лифта на ловители.

### 2.7.9. Страховочные упоры

Для возможности разрешения входа оператора на платформу для погрузки и выгрузки груза, закатывания тележек, платформа оборудуется автоматическими страховочными упорами, которые выдвигаются при нахождении платформы на этажах.

В случае поломки тормоза лебедки или редуктора - ловитель ЛРТ может не сработать, т.к. тяговый канат остается натянутым. Для этого заводом по требованию Заказчика устанавливаются автоматические упоры, выдвигаемые электрическими актуаторами. При возникновении неисправности лебедки, платформа сползет вниз с уровня этажа не более 200мм.

При остановке платформы на этаже, поступает электрический сигнал на электрический актуатор выдвижения упора. При выдвинутом упоре замыкается электрический контакт, который подает электричество в цепь управления электрозамка ДШ данного этажа и оператор имеет возможность разблокировать замок кнопкой и открыть ДШ. При неисправном (невыдвинутом, выдвинутом не до конца упоре) ДШ не откроется.



Если платформа не оборудована страховочными упорами - входить на нее, закатывание тележек категорически ЗАПРЕЩЕНО! В зону платформы при погрузке допускается протягивать только руки! Если у Вас установлена платформа без упоров и изменились технологические процессы погрузки, которые требуют вход на платформу и закатывание тележек - немедленно прекратите эксплуатацию подъемника и обратитесь в сервисную службу завода-изготовителя для дооборудования платформы автоматическими упорами!

### 2.7.10. Ограничитель грузоподъемности

ОГП предназначен для контроля максимально возможной загрузки платформы. При этом контролируется наличие груза 110 % от номинальной грузоподъемности подъемника.

На подъемниках могут быть установлены ОГП для тельферов «Балканско эхо» (механический) и «CD1» (тензометрический) (рис.6).

Руководство по установке и настройке дается отдельным приложением к настоящему руководству.

рис.6



Руководство по эксплуатации грузового подъемника

Подп. и дата

Взам. инв. № Инв. № дудл.

Подп. и дата

Инв. № подл.



Категорически ЗАПРЕЩЕНО загружать платформу грузом, превышающим паспортную грузоподъемность подъемника! Это может привести к обрыву каната и поломке лебедки!

Для снижения риска перегруза платформы, рекомендуем установить ОГП. ОП должен быть подключен в общую цепь устройств безопасности.



Устанавливать и настраивать ОГП разрешено только специалистам специализированных организаций и завода-изготовителя.

После установки ОГП необходимо провести динамические испытания с загрузкой платформы 110%.

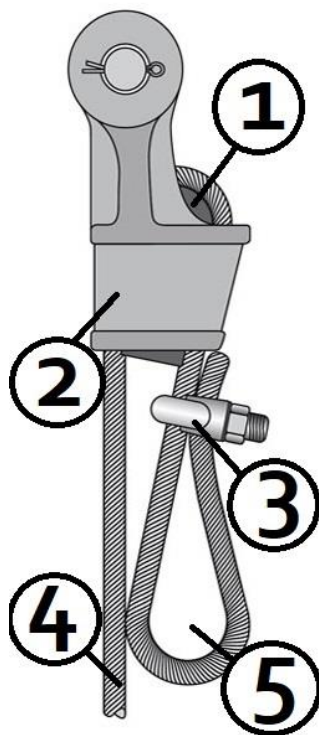
Факт установки ОГП записывается в паспорт подъемника, лицом, проводившим установку и наладку.

Инв. № подл.	Подп. и дата	Взам. инв. №	Инв. № дудл.	Подп. и дата

### 2.7.11. Клиновой зажим каната

Неподвижный конец каната закрепляется на раме лебедки при помощи специального клинового зажима (рис. 7)

рис. 7

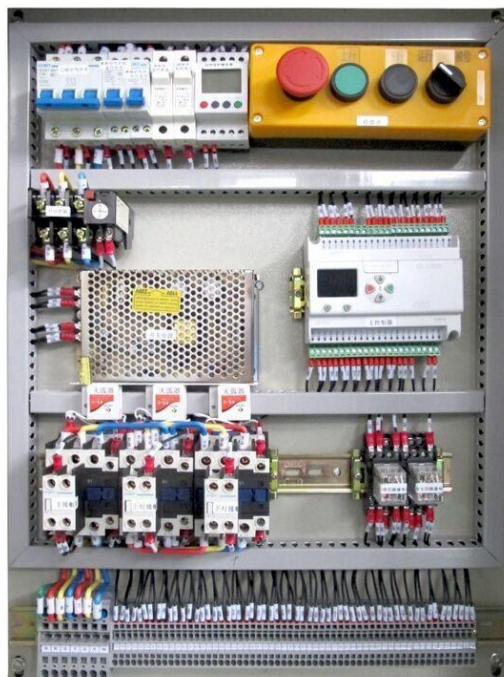


1	Клин обоймы
2	Обойма клиновая
3	Зажим каната
4	Канат
5	Контрольная петля

### 2.7.12. Шкаф станции управления управления

Шкаф СУ (рис. 8) устанавливается в машинном помещении. Для моделей подъемников без машинного отделения шкаф СУ устанавливается на верхней погрузочной площадке рядом с ДШ. Принцип работы и описание изложены в сопутствующей эксплуатационной документации на СУ (СУ «Тельферлифт»)

Рис. 8



### 3. УСЛОВИЯ И ТРЕБОВАНИЯ БЕЗОПАСНОЙ ЭКСПЛУАТАЦИИ ПОДЪЕМНИКА

#### 3.1. Введение



Внимательно изучите данное руководство по эксплуатации до момента ввода подъемника в эксплуатацию!

Здесь указаны основные задачи, действия и обязанности работников эксплуатирующих организаций, обслуживающих организаций и указания по техническому обслуживанию и ремонту, действия в аварийных ситуациях.

Эксплуатационная документация, включающая технический паспорт подъемника и настоящее руководство, и сопутствующая документация должна храниться в эксплуатирующей подъемник организации.

#### 3.2. Общие указания

- 3.2.1. Настоятельно рекомендуем для Вашего подъемника приобрести и установить сплошные или сетчатые ограждения зоны работы подъемника с глухими или сетчатыми ДШ. Они могут спасти жизнь вашим работникам! Для приобретения ограждений и ДШ обращайтесь в сервисную службу завода-изготовителя.
- 3.2.2. Перед вводом в эксплуатацию подъемник подлежит полному техническому освидетельствованию;
- 3.2.3. Эксплуатирующая организация (или владелец подъемника) обеспечивают содержание подъемника в исправном состоянии и его безопасную эксплуатацию путем организации качественного обслуживания и ремонта в соответствии с требованиями данного руководства;
- 3.2.4. Техническое обслуживание и осмотр подъемника должны выполняться в соответствии с требованиями данного руководства.
- 3.2.5. Порядок и объем работ по проверке технического состояния и выполнению технического обслуживания лифта приведен в настоящем руководстве.

#### 3.3. Инструктаж по технике безопасности при работе с подъемником

##### 3.3.1. Условия и неисправности для запрещения эксплуатации подъемника

- ДШ можно открыть если платформы нет на этаже;
- Платформа может тронуться при не закрытых ДШ;
- Стук, скрежет, вибрации при движении платформы;
- Запах горелой электропроводки, дым;
- Платформа движется вниз при нажатой кнопке вверх и наоборот;
- Механические повреждения платформы, ДШ, ДП, КПУ, шкафа СУ, электрооборудования, электропроводки;
- Подъемник «бьет током» при касании ДШ;
- Не проводится техническое обслуживание;
- Не назначен (отсутствует) ответственный за безопасную эксплуатацию подъемника;
- Не назначен (отсутствует) ответственный за исправное состояние подъемника, либо не заключен договор с обслуживающей специализированной организацией;
- Утеряна эксплуатационная документация (техпаспорт и руководство по эксплуатации);
- Истек срок службы подъемника, указанный в техпаспорте



##### 3.3.2. Инструктаж для ответственного за безопасную эксплуатацию подъемника

Основная задача ответственного за безопасную эксплуатацию- обеспечить условия безопасной эксплуатации подъемника, предупредить риск возникновения аварийных ситуаций, травматизма и несчастных случаев.

Для этого необходимо научить операторов эксплуатировать подъемник строго по

Инв. № подл.	Подп. и дата
Взам. инв. №	Подп. и дата
Инв. № дубл.	Подп. и дата

назначению и предупредить их о возможных опасностях. Обеспечить сохранность предупреждающих знаков и надписей. Поручить операторам незамедлительно прекращать работу с подъемником при возникновении любых неисправностей и незамедлительно ставить в известность.

Не разрешать эксплуатацию подъемника не введенного официально в эксплуатацию, не прошедшего техническое освидетельствование, необслуживаемого подъемника, подъемника с любыми неисправностями и подъемника с истекшим сроком службы.

Не допускать к работе с подъемником сотрудников, которые еще не ознакомлены с устройством и принципом работы подъемника, а также правилами техники безопасности при работе с ней и проведите инструктаж, рассказав об указаниях по технике безопасности, приведенных в настоящем руководстве. Отстраняйте от работы с подъемником операторов, нарушающих правила эксплуатации и использующие подъемник не по назначению!

Не входите на платформу (для платформ не оборудованных страховочными упорами), разрешается в зону платформы протягивать только руки, т.к. вследствие поломки тормоза лебедки, платформа начнет движение вниз с постепенным ускорением. Трос при этом остается натянутым, и ловитель ЛРТ не сработает корректно, как при обрыве каната.

Всегда храните данное руководство по эксплуатации на объекте, где установлен подъемник.



**Опасно!**

Перевозка людей на подъемнике запрещена!

Это правило также действует для экстренных ситуаций и работ по техническому обслуживанию.



**Опасно!**

Ремонт и обслуживание подъемника, эвакуацию грузов разрешается только специалистам по ремонту и обслуживанию подъемника!

Не допускайте к ремонту подъемника, не допускайте в зону работы платформы шахту, в прямом и в машинное отделение никого кроме закрепленных за подъемником электромехаников!



**Внимание!**

Любой персонал, которому поручено работать с подъемником, ремонтировать и обслуживать подъемник, перед началом работ должен обязательно прочитать данное руководство по эксплуатации и сдать экзамен на проверку знаний. Во время работы это делать может быть уже слишком поздно. Это правило действует в особом объеме для персонала, который выполняет только уборочные работы! Соблюдайте все указания по технике безопасности контролируйте исправное состояние подъемника, особенно исправность ДШ, замков ДШ и электроблокировок ДШ! Сохраняйте предупреждающие надписи и таблички в читаемом состоянии!



**Внимание!**

При возникновении неисправностей и условий указанных в п. 3.3.1., немедленно остановите работу подъемника и сообщите о неисправности лицу, ответственному за исправное состояние.



**Внимание!**

Соблюдайте предписанные или указанные в настоящем руководстве по эксплуатации сроки для выполнения периодических технических освидетельствований подъемника. Все работы по техническому освидетельствованию разрешается проводить только инженерам завода-изготовителя и работникам специализированных по подъемникам инженерных центров.



**Внимание!**

Соблюдайте предписанные или указанные в настоящем руководстве по эксплуатации сроки для выполнения технического обслуживания подъемника. Все работы по техническому обслуживанию разрешается проводить только квалифицированным специалистам, имеющим достаточный опыт и знания для



на обслуживания подъемников, специализированным обслуживающим подъемники организациям.

#### Ответственному за безопасную эксплуатацию запрещается:



- Подъем и спуск на платформе;
- Вход на платформу для осмотров, если платформа не оборудована страховочными упорами, или упоры неисправны;
- Использовать подъемник без прохождения инструктажа, ознакомления с данным руководством под роспись в журнале. Это требование в особенности обязательно для персонала выполняющие только уборку погрузочных зон, платформ;
- Открывать шкаф СУ;
- Находиться в зоне работы подъемника, приемок, машинное отделение;
- Проводить какой-либо ремонт подъемника самостоятельно;
- Проводить эвакуацию груза;
- Допускать к работе с подъемником операторов и уборщиков не проинструктировав их под роспись в журнале;
- Разрешать эксплуатацию подъемника, у которого не проводится техническое обслуживание;
- Разрешать эксплуатацию подъемника с проскоченным техническим освидетельствованием;
- Разрешать эксплуатацию подъемника, у которого утеряна эксплуатационная документация;

#### 3.3.3. Инструктаж для оператора подъемника

Не приступайте к работе с подъемником не пройдя инструктаж и ознакомление с данным руководством, это опасно! Помните - подъемник средство повышенной опасности. При работе с подъемником существуют риски зажимания, затягивания перерезания человека движущимися частями подъемника, поражение электрическим током 380в.

Не входите на платформу для погрузки и разгрузки (для платформ не оборудованных страховочными упорами), разрешается в зону платформы протягивать только руки, т.к. вследствие поломки тормоза лебедки, платформа начнет движение вниз с постепенным ускорением. Трос при этом остается натянутым, и ловитель ЛРТ не сработает корректно, как при обрыве каната.

Не работайте с подъемником, который имеет неисправности. Производите управление подъемником только при помощи предназначенных для этого КПУ.

Не разрешайте управлять подъемником и проводить погрузку и выгрузку грузов посторонним лицам.

При возникновении неисправностей, остановите работу и заблокируйте управление при помощи КМ.

#### Операторам запрещается:



- Подъем и спуск на платформе;
- Вход на платформу для разгрузки, если платформа не оборудована страховочными упорами, или упоры неисправны;
- Использовать подъемник, если обнаружены неисправности и не соблюдаются условия указанные в п.3.3.1:
- Использовать подъемник без прохождения инструктажа, ознакомления с данным руководством под роспись в журнале. Это требование в особенности обязательно для персонала выполняющие только уборку погрузочных зон, платформ;
- Открывать шкаф СУ;
- Разблокировать замки ДШ используя спецключ или инструмент;
- Входить в под платформу, приемок, машинное отделение;
- Проводить какой-либо ремонт подъемника самостоятельно;
- Проводить эвакуацию груза;



### 3.4. Подготовка к работе

Подготовка к работе имеет целью создать безопасные условия эксплуатации и проверить техническое состояние подъемника после монтажа и убедиться, что монтаж подъемника выполнен без нарушений, в полном объеме, подъемник находится в исправном состоянии и может эксплуатироваться. Так же подготовку к работе нужно проводить после капитальных ремонтов, реконструкции и после простоя (бездействия) подъемника более 15 суток;

#### 3.4.1. Назначение ответственных

Руководителем эксплуатирующей организации из числа своих или привлеченных работников в обязательном порядке назначаются:

- Ответственный за безопасную эксплуатацию
- Оператор(ы) подъемника
- Ответственный за исправное состояние
- Обслуживающий персонал

Все допущенные к обслуживанию и работе с подъемником работники должны быть ознакомлены с настоящим руководством в официальном порядке (под роспись журнале). Отвечает за допуск только проинструктированных работников к подъемнику - ответственный за безопасную эксплуатацию



Подготовку подъемника к работе должны выполнять только высококвалифицированные специалисты обслуживающих организаций или завода-изготовителя.

#### 3.4.2. Инструкция по подготовке подъемника к работе

Необходимо выполнить работы в следующем объеме:

- 3.4.2.1. Отключить вводное устройство, нажать «Стоп» на любом этаже;
- 3.4.2.2. Тщательно осмотреть оборудование: лебедка, блоки подвески платформы, клиновой зажим неподвижного каната и электрооборудование не должны иметь механических повреждений, оборудование должно быть закреплено (болты и винты затянуты, шплинты вставлены, сварные швы не должны иметь видимых разрушений). Очистить оборудование от пыли и грязи.
- 3.4.2.3. Провести контрольную протяжку крепления каната на лебедки и крепления неподвижного конца троса;
- 3.4.2.4. Визуально осмотреть тяговый канат по всей длине, и убедиться в отсутствии обрывов, выдавливания прядей;
- 3.4.2.5. Проверить наличие смазки в редукторе лебедки. При необходимости долить до уровня;
- 3.4.2.6. Проверить зазоры в тормозах лебедки, при необходимости отрегулировать до требуемых значений, согласно руководству по эксплуатации лебедки;
- 3.4.2.7. Осмотреть шкаф СУ, визуально убедиться в исправном состоянии аппаратов, не должно быть поломок (сколов, трещин), убедиться в отсутствии обрывов проводов, незатянутых контактных соединений, коррозии, неплотного соединения соединителей. Протянуть все винтовые крепления проводов;
- 3.4.2.8. Осмотреть соединения проводов во всех распаечных коробках подъемника. Протянуть все винтовые крепления проводов;
- 3.4.2.9. Проверить заземление оборудования;
- 3.4.2.10. Убедиться в наличии и читаемости заводских шильдов, табличек и предупреждающих надписей согласно таблице в п. 2.5. При необходимости установить новые шильды и нанести надписи;
- 3.4.2.11. Убедиться, что под платформой, на платформе и в машинном отделении отсутствуют люди, плотно закрыть все ДШ. Включить вводное устройство (рубильник), проверить отжаты ли кнопки "Стоп" на всех этажах;
- 3.4.2.12. Проверить работу замков ДШ на всех этажах, для чего при отсутствии платформы на проверяемом этаже, попытаться кнопкой разблокировки замка ДШ, находясь на этажной площадке, разблокировать замок и открыть створки двери. Если створки открываются только при нахождении

Инв. № подл.	
Подп. и дата	
Взам. инв. №	
Инв. № дубл.	
Подп. и дата	

- платформы на этаже - замок работает исправно; при необходимости отрегулировать замки;
- 3.4.2.13. Проверить работу блокировочных выключателей ДП и ДШ на всех этажах. Для проверки, платформу направить с уровня одного этажа на другой и убедиться, что платформа начинает движение только после полного смыкания створок ДП и ДШ; при необходимости отрегулировать положение выключателей;
- 3.4.2.14. Проверить исправность световой индикации КПУ - при открытой ДШ кнопка разблокировки ДШ должно гореть или мигать. При остановке платформы на этаже - должна гореть кнопка соответствующего этажа; заменить неисправные лампы;
- 3.4.2.15. Убедиться что платформа приходит на тот этаж куда была вызвана;
- 3.4.2.16. Проверить действие кнопок (тумблеров) "Стоп" на каждом этаже;
- 3.4.2.17. Проверить работу подъемника в режиме "Управление из станции управления". Для чего подключить сервисный (желтый) пульт и произвести пробные пуски подъемника, нажав на кнопки сервисного пульта "Вверх" или "Вниз". Платформа должна прийти в движение (движение возможно только при удержании кнопки на сервисном пульте). При опускании кнопки управления "Вверх" или "Вниз" платформа должна остановиться.
- 3.4.2.18. Осмотреть, отрегулировать работу страховочных упоров, упоры должны выходить на остановках на всю длину подпорок. При необходимости отрегулировать ход упоров;
- 3.4.2.19. Проверить работу РКФ, поочередно убирая каждую фазу (одну из трех) с вводного автомата при выключенном автомате. При включении автомата без одной фазы, реле не должно замыкать контакты питания цепи управления подъемника;
- 3.4.2.20. Проверить работу световой сигнализации КПУ, при необходимости заменить лампы;
- 3.4.2.21. Проверить действие кнопок (тумблеров) "Стоп" на каждом этаже,
- 3.4.2.22. проверить наличие и достаточность освещения платформы и погрузочных зон на каждом этаже, целостность ограждения платформы, надежность крепления КПУ;
- 3.4.2.23. Загрузить в кабину груз 110% от паспортной грузоподъемности и отрегулировать работу ОГП;
- 3.4.2.24. Сделать запись в журнале техобслуживания о подготовке подъемника к техническому освидетельствованию.

### 3.5. Полное техническое освидетельствование



**ПТО должны проводить высококвалифицированные инженеры завода-изготовителя или специализированные инженерные центры. Полное техническое освидетельствование необходимо выполнять перед вводом подъемника в эксплуатацию и далее каждые 3 (три) года в течение всего срока службы.**

При техническом освидетельствовании специалисты проводят проверку и заполнение эксплуатационной документации. При отсутствии паспорта, руководства и сопутствующей документации провести ПТО невозможно;

При полном техническом освидетельствовании должна быть проверена эксплуатационная документация, сверка установленного оборудования с оборудованием, указанным в паспорте,

При ПТО должны быть проведены испытания:

- испытание ОГП;
- испытание УКСК;
- испытание страховочных упоров;
- испытания ловителей с перегрузом 110%;
- статические испытания с перегрузом 150%;
- динамические испытания с перегрузом 110%;
- испытание ОГП;
- испытание УКСК;

Инд. № подл.	Подп. и дата
Взам. инв. №	Инв. № дубл.
Подп. и дата	
Подп. и дата	

- испытание страховочных упоров;

### 3.6. Частичное техническое освидетельствование



ЧТО должны проводить ответственный за безопасную эксплуатацию совместно с ответственным за исправное состояние или специалистами обслуживающей организации;  
Частичное техническое освидетельствование необходимо выполнять 1 (один) раз в год в течение всего срока службы.

При частичном освидетельствовании специалисты проводят проверку и заполнение эксплуатационной документации. При отсутствии паспорта, руководства и сопутствующей документации провести освидетельствование невозможно;

При ЧТО должна быть проверена эксплуатационная документация, сверка установленного оборудования с оборудованием указанным в паспорте.

должны быть проведены испытания:

- испытание ОГП;
- испытание УКСК;
- испытание страховочных упоров;

### 3.7. Инструкция по выполнению испытаний:

**Статические испытания** - с перегрузом 50%. Испытания проводить на самой нижней остановке. При статических испытаниях платформу с загрузкой 150% от паспортной грузоподъемности поднять на небольшую высоту от уровня остановки, остановить кнопкой «Стоп» и выдержать неподвижно 10мин. Испытания считаются успешными, если тормоз лебедки не проскальзывает, канат не вытягивается из креплений и платформа не сползает (нужно осмотреть крепления канатов). При необходимости отрегулировать тормоз и усилить крепления канатов;

**Динамические испытания** - с перегрузом 10%. При динамических испытаниях платформу с загрузкой 110% от паспортной грузоподъемности отправить на каждый этаж сначала снизу вверх и проверить точность остановки платформы с грузом в уровень с порогом этажа. Затем остановить платформу с грузом на каждом этаже при движении сверху вниз. Допускается несовпадение уровней платформы и уровня этажа вследствие естественной вытяжки каната. При необходимости - проведите регулировку остановок, добиваясь средних значений, оптимальных для удобного выполнения погрузочных работ.

#### Испытания страховочных упоров

Проведите контрольную посадку платформы с грузом 110% на страховочные упоры, для чего убедитесь в исправности работы актуаторов и при помощи сервисного пульта установите платформу на упоры; Испытание упоров считается успешным, если платформа с грузом пройдя вниз расстояние не более 200мм зафиксирована на упорах. Осмотрите упоры, при необходимости зачистите заусенцы, проведите смазку трущихся поверхностей;

#### Испытание ОГП

Установите платформу на нижней остановке;

Загрузите платформу на 100% паспортной грузоподъемности. Попробуйте сдвинуть платформу с КПУ. Платформа должна прийти в движение;

Загрузите дополнительный груз 10%. Попробуйте сдвинуть платформу с КПУ.

Платформа не должна прийти в движение;

Повторите данную операцию 3 раза;

**Испытания ловителей** с перегрузом 10%. Испытания проводить на самой нижней остановке. При испытаниях ловителей платформу с загрузкой 110% от паспортной грузоподъемности посадить на клинья ловителей. Перед испытаниями убедиться в подвижности механизмов ловителей и достаточном натяге приводных пружин.

#### Способы посадки платформы на ловители:

А. Для подъемников грузоподъемностью до 1000кг: подключить сервисный пульт, поднять платформу с грузом на 400мм от нижней остановки, подставить под платформу деревянный упор, опустить платформу на упор, ослабить тяговый канат с запасом не менее 1 метра. Используя все меры предосторожности длинной веревкой выдернуть упор;

Б. Для подъемников грузоподъемностью 1000-10000кг. Посадку на ловители необходимо проводить более мягко, используя следующий способ: используя все меры

Исп. №	Исп. № подл.	Подп. и дата
Взам. инв. №	Инв. №	Подп. и дата
№ дубл.	№ инв.	Подп. и дата

предосторожности. Подключить сервисный пульт, установить платформу в приямок на деревянные подпорки, ослабить канат не менее чем на 1000мм. Разобрать подвес платформы, снять блоки с балки. Одеть на тяговый канат крановый крюк, соответствующий грузоподъемности лебедки, при помощи чалок, не менее чем с 4 (четырёхкратным) общим разрывным усилием от массы платформы с грузом подвесить платформу за верхнюю балку. При помощи сервисного пульта поднять платформу до зацепления клиньев с перфорацией, ослабить канат.

#### В. Проверка ловителей при срабатывании ОС:

установить платформу на уровне любого этажа, кроме нижнего этажа, и переключить переключить подъемник в режим управления из с сервисного пульта;  
перебросить канат ограничителя скорости на контрольный шкив и зашунтировать контакты выключателя натяжного устройства;

осуществить пуск платформы вниз на рабочей скорости, при этом ловители должны срабатывать, а цепь безопасности лифта разомкнуться выключателем ловителей;

Испытания ловителей считаются успешными, если клинья ловителей не деформируются под действием платформы с грузом, равномерно с двух сторон платформы входят в зацепление, направляющие не деформируются. При необходимости отрегулировать зазор между клиньями и направляющими (8-25мм), натянуть пружины при помощи натяжных устройств и повторить испытания. После испытаний зачистить заусенцы в направляющих и заменить клинья и оси клиньев при необходимости. Смазать все трущиеся подвижные части.

#### Исходное положение подъемника, подготовленного к эксплуатации:

вводное устройство (автоматический выключатель главного привода) включено;  
автоматический выключатель цепи управления включен;  
переключатель режимов работы, установлен в положение "Нормальная Работа";  
Ключ-марка выключена.

#### 3.7.1. Запуск подъемника в эксплуатацию

На основании результатов инструктажа и подготовки операторов и обслуживающего персонала, результатов технического освидетельствования подъемника ответственный за безопасную эксплуатацию подъемника принимает решение о запуске подъемника в эксплуатацию, о чем делает запись в паспорте подъемника;

Выдает ответственным операторам ключ-марку для включения подъемника;

## 4. ТЕХНИЧЕСКОЕ ОБСЛУЖИВАНИЕ

### 4.1. Общие указания

Не приступайте к ремонту и обслуживанию подъемника, не ознакомившись с данным руководством, это опасно!

Помните - подъемник средство повышенной опасности. При работе с подъемником существуют риски зажимания, затягивания перерезания человека движущимися частями подъемника, поражение электрическим током 380в.

Не работайте с платформы и под платформой если она надежно не зафиксирована в направляющих подпорками, чалочными стропами.

Разрешается в зону платформы протягивать только руки, т.к. вследствие поломки тормоза лебедки, платформа начнет движение вниз с постепенным ускорением. Трос при этом остается натянутым, и ловитель ЛРТ не сработает корректно, как при обрыве каната.

Не нажимайте контакторы в шкафу СУ, это опасно! Опасность поражения током 380в!

В аварийных режимах перемещайте платформу только при помощи специальных сервисных пультов;

Не разрешайте обслуживать и ремонтировать оборудование подъемника посторонним лицам.

При возникновении неисправностей капитального характера, остановите работу подъемника, отключите вводное устройство, запирайте и запечатайте шкаф СУ.

### 4.2. Обслуживающему персоналу запрещается:

- Проводить работы ТО-3, ТО-6, ТО-12 одним электромехаником;
- Подъем и спуск на платформе;
- Вход на платформу для осмотров и ремонта, не установив платформу в фиксированное ремонтное положение (на упоры);
- выводить из действия устройства безопасности;



Инд. № подл.	Подп. и дата
Взам. инв. №	Инд. № дубл.
Подп. и дата	Подп. и дата



- шунтировать электрические устройства безопасности, за исключением случаев указанных в настоящей инструкции;
- производить пуск подъемника путем непосредственного воздействия на контакторы (магнитные пускатели), подающие напряжение на электродвигатель;
- пользоваться неисправным инструментом и приспособлениями, а также неисправными защитными и предохранительными средствами;
- пользоваться переносными лампами на напряжение более 42 В;
- производить техническое обслуживание или ремонт электрооборудования и электроаппаратуры, находящихся под напряжением;
- выполнять работы с крыши платформы во время ее движения;
- оставлять без присмотра открытыми двери шахты при отсутствии платформы на этаже;
- находиться в шахте и приемке без защитных касок;
- проводить одновременно работы в двух уровнях: (например: на платформе и в приемке);
- спускаться и подниматься по конструкциям шахты и по тяговым канатам;
- запрещается привлекать к обслуживанию и ремонту подъемника операторов и прочий неподготовленный и не аттестованный в установленном порядке персонал;

#### 4.3. Регламент работ по техническому обслуживанию

##### 4.4. ТО-1 (ежемесячные работы)

- 4.4.1. Ознакомление с записями в журнале ТО;
- 4.4.2. Опрос операторов о замеченных неисправностях;
- 4.4.3. Осмотр оборудования СУ;
- 4.4.4. Осмотр канатных блоков и механизмов подвески платформы;
- 4.4.5. Осмотр обшивки платформы на наличие повреждений;
- 4.4.6. Осмотр ДШ и ДП на наличие повреждений;
- 4.4.7. Осмотр обшивки шахты;
- 4.4.8. Осмотр защиты электродвигателя от осадков;
- 4.4.9. Проверка и регулировка работы автоматических и не автоматических замков ДШ, ДП, ДМ, СУ и пр., ремонт или замена неисправных замков;
- 4.4.10. Проверка и регулировка автоматических и не автоматических упоров платформы;
- 4.4.11. Проверка и регулировка работы концевых выключателей ДШ, замена неисправных концевых выключателей;
- 4.4.12. Проверка работы КПУ и кнопок «СТОП» на всех этажах, замена неисправных кнопок, корпусов и панелей пультов;
- 4.4.13. Проверка работы пульта «ревизия»;
- 4.4.14. Проверка работы сигнальной индикации КПУ, замена ламп;
- 4.4.15. Проверка работы сигнальной индикации СУ, замена ламп;
- 4.4.16. Проверка работы ключ-марки, замена ключ-марки;
- 4.4.17. Проверка работы УКСК, регулировка или замена;
- 4.4.18. Проверка работы рабочего освещения платформы, шахты, машинного отделения, СУ, ремонт или замена ламп;
- 4.4.19. Опломбировать шкаф СУ;
- 4.4.20. Проверить наличие на подъемнике обязательных информационных табличек и надписей для пользователей - «грузоподъемность», «вход на платформу запрещен», «подъем и спуск запрещен», сроки ЧТО и ПТО. Нанести отсутствующие надписи и таблички;
- 4.4.21. Запись о выполненных работах в журнале ТО.

##### 4.5. ТО-3 (ежеквартальные работы)

- 4.5.1. Выполнить работы в объеме ТО-1
- 4.5.2. Проверка подвижности механизмов ловителя, смазка консистентной смазкой, очистка от загрязнений;

Инв. № подл.	Подп. и дата
Взам. инв. №	Подп. и дата
Инв. № дубл.	Подп. и дата

- 4.5.3. Проверка устройства контроля скорости и натяжного устройства (при наличии);
- 4.5.4. Осмотр канатов по всей длине, выбраковка канатов, согласно ПРИЛОЖЕНИЮ 2 к данному руководству;
- 4.5.5. Проверка канатов на местное утоньшение диаметра от паспортного значения (*не более 7%*);
- 4.5.6. Замена канатов при необходимости;
- 4.5.7. Проверка и регулировка точности остановки платформы на этажах (*не более 20мм*);
- 4.5.8. Контроль (и поддержание в рабочих пределах) уровня масла в редукторе главного привода или гидроагрегата;
- 4.5.9. Проверка вентиляционного отверстия (сапуна) редуктора лебедки;
- 4.5.10. Проверка состояния роликов платформы, очистка, смазка подшипников консистентной смазкой, регулировка, ремонт или замена неисправных роликов;
- 4.5.11. Проверка натяжки пружин ловителей (*не менее 10кгс*), регулировка или замена пружин.

#### 4.6. ТО-6 (полугодовое обслуживание)

- 4.6.1. Выполнить работы в объеме ТО-3
- 4.6.2. Проверка крепления силового кабеля к электродвигателю;
- 4.6.3. Проверка целостности электроцепи «корпус электродвигателя - металлоконструкции мачты»;
- 4.6.4. Осмотр состояния изоляции электропроводки;
- 4.6.5. Проверка затяжки винтовых соединений силовых кабелей проводов в шкафу СУ;
- 4.6.6. Проверка крепления силового кабеля к ВУ;
- 4.6.7. Проверка и регулировка реле защиты электродвигателя;
- 4.6.8. Проверка и регулировка работы реле контроля фаз;
- 4.6.9. Проверка целостности цепи корпус шкафа СУ- металлоконструкции мачты;
- 4.6.10. Проверка целостности заземления металлоконструкций мачты к контуру заземления здания;

#### 4.7. ТО-12 (подготовка к ежегодному ЧТО и ПТО)

- 4.7.1. Выполнить работы в объеме ТО-6
- 4.7.2. Очистка, проверка рабочих зазоров и регулировки механизмов тормоза лебедки (по РЭ лебедки);
- 4.7.3. Проверка креплений каната в зажимах барабана лебедки и на неподвижном конце (на противовесе);
- 4.7.4. Проверка люфта платформы в направляющих (не более 10мм);
- 4.7.5. Проверка отсутствия взаимного смещения секций направляющих платформы;
- 4.7.6. Регулировка направляющих платформы по штихмасу;
- 4.7.7. Очистка направляющих платформы от старой смазки и пыли, смазка новой консистентной смазкой (для ребордных роликов);
- 4.7.8. Очистка канатных блоков и оборудования на балке платформы от грязи и пыли;
- 4.7.9. Очистка электродвигателя, барабана, КВШ и редуктора лебедки от грязи и пыли;
- 4.7.10. Очистка концевых выключателей от грязи и пыли;
- 4.7.11. Очистка станции управления от грязи и пыли;
- 4.7.12. Очистка прямка от мусора.



Регулировочные работы проводить по результатам осмотра, в соответствии с указаниями данного руководства и сопутствующей документации.

В при установке подъемника в шахте работать при выключенном вводном устройстве и нажатой кнопке «СТОП», в спец одежде и защитных касках, использовать страховочные пояса.

Ремонтные и регулировочные работы в шахте проводить 2-мя электромеханиками!

#### 4.8. Эвакуация груза

##### Общие указания



При застревании платформы между этажами, до выполнения мероприятий по эвакуации груза, необходима установить причину остановки платформы между этажами. Это разрешено делать только квалифицированному обслуживающему

Инд. № подл.	Подп. и дата
Взам. инв. №	Подп. и дата
Инв. № дубл.	Подп. и дата



персоналу!

**Эвакуацию проводить не менее чем двумя электромеханиками;**

#### 4.8.1. Инструкция по обследованию причин остановки:

- 4.8.1.1. Отключить вводное устройство, нажать «Стоп»;
- 4.8.1.2. Провести осмотр подъемника начиная с верхнего этажа, разблокируя замки ДШ спецключом. Задача - определить не посажена ли платформа на ловители, нет ли провисания каната, нет ли повреждений платформы и оборудования шахты, перекрытий здания вследствие незакрытых ДП, плохо закрепленного на платформе груза (вывалившиеся коробки, выкатившиеся тележки, упавшие ручки тележек и т.п.)
- 4.8.1.3. Установить место нахождения платформы (в случае установки в шахте) и наличие в ней не выступающего за габариты платформы груза;
- 4.8.1.4. Способы эвакуации, если канат не ослаблен, груз не выступает, повреждений нет;
- 4.8.1.5. Включить вводное устройство, отжать кнопку «Стоп»;
- 4.8.1.6. Проверить наличие входящего электропитания станции управления по всем трем фазам;
- 4.8.1.7. Проверить работу РКФ, теплового реле, автомата защиты электродвигателя;
- 4.8.1.8. Переключить режим в управление с сервисного пульта из СУ;
- 4.8.1.9. Одним электромехаником обязательно контролируя визуально ход платформы через ближайшие сверху ДШ, второй электромеханик сервисным пультом устанавливает платформу на нужный этаж для разгрузки;
- 4.8.1.10. После разгрузки платформы необходимо устранить электрическую неисправность подъемника.
- 4.8.1.11. Способы эвакуации, если канат ослаблен, груз выступает, есть повреждения мачты и платформы:
- 4.8.1.12. Включить вводное устройство, отжать кнопку «Стоп»;
- 4.8.1.13. Проверить наличие входящего электропитания станции управления по всем трем фазам;
- 4.8.1.14. Проверить работу РКФ, теплового реле, автомата защиты электродвигателя;
- 4.8.1.15. Переключить режим в управление с сервисного пульта из СУ;
- 4.8.1.16. Одним электромехаником обязательно контролируя ход платформы визуально через ближайшие сверху ДШ, второй электромеханик сервисным пультом устанавливает платформу на нужный этаж для разгрузки;
- 4.8.1.17. После разгрузки платформы необходимо установить платформу на нижнюю остановку, устранить механическую неисправность подъемника;
- 4.8.1.18. В случае невозможности выполнения ремонта подъемника силами электромехаников, электромеханики должны:
  - установить платформу на нижнюю остановку;
  - надежно заблокировать ДШ;
  - Отключить вводное устройство;
  - Запереть и опечатать СУ пломбой;
  - Вывесить около каждого КПУ таблички «Подъемник на ремонте»
  - Сделать запись об отключении в журнале технического обслуживания;
  - Поставить в известность ответственного за безопасную эксплуатацию и ответственного за исправное состояние;



#### 4.9. Капитальный ремонт

Для подъемников, имеющих преждевременный физический и моральный износ оборудования, допускается проведение капитального ремонта по его фактическому состоянию. После капитального ремонта (замены) или установки нового оборудования подъемник подвергается частичному техническому освидетельствованию.

### 5. ВЫВОД ИЗ ЭКСПЛУАТАЦИИ

Инд. № подл.	Подп. и дата
Взам. инв. №	Подп. и дата
Инв. №	Подп. и дата
№ дубл.	Подп. и дата

### 5.1. Инструкция по выводу из эксплуатации и утилизации подъемника

- Решение о выводе лифта из эксплуатации принимает владелец подъемника в случае длительного простоя, окончания паспортного срока службы подъемника или в других случаях;
- Вывод лифта из эксплуатации обслуживающая организация по распоряжению владельца подъемника;  
При выводе лифта из эксплуатации необходимо:
- Отключить вводное устройство и автоматический выключатель главного привода;
- Запереть станцию управления лифтом на замок;
- С помощью сервисного пульта, установить платформу на деревянные подпоры в прямом до ослабления каната.;
- Вывесить на вводном устройстве и шкафу управления плакат «НЕ ВКЛЮЧАТЬ! ЛИФТ ВЫВЕДЕН ИЗ ЭКСПЛУАТАЦИИ»;
- Сделать в паспорте и журнале технического обслуживания запись о выводе подъемника из эксплуатации. Запись делает специалист организации, осуществляющей вывод лифта из эксплуатации.

## 6. ДЕМОНТАЖ И УТИЛИЗАЦИЯ

Демонтаж подъемника для утилизации должен быть выполнен специализированной монтажной организацией. При демонтаже подъемника и после его демонтажа должны быть приняты меры, предотвращающие доступ пользователей и посторонних лиц в зону производства работ. Металлоконструкции, жгуты электропроводки, кабели, обмотка электродвигателя в пункт приема металлов (по принадлежности); слитое масло с редуктора - в пункт приема отработанного масла.

## 7. Приложение 1. Перечень возможных неисправностей.

№ п/п	Вид неисправности	Проверить	Способ устранения
1	2	3	4
1	Подъемник не включается, лампа «Нормальная работа» не горит Лампа «Авария» не горит	ВУ	Подать электропитание на ВУ
2	Платформа стоит на этаже, все, горит лампа	Электроблокировки ДШ	Проверить датчики ДШ
		ОГП	Установить причину, при необходимости отрегулировать ОГП.

	«авария».	УКСК	Установить причину, при необходимости отрегулировать УКСК.
		Выдвижные упоры	Проверить работу электроактуаторов и реле электроактуаторов
		РКФ	Проверить перекос напряжения по фазам, проверить наличие напряжения на всех трех фазах
3	Платформа при отправке с КПУ дергается и останавливается	РКФ УКСК	Отрегулировать РКФ Отрегулировать УКСК
4	Платформа стоит выше верхней остановки или ниже нижней	Барaban лебедки РКФ	Проверить укладку каната Проверить исправность РКФ Проверить перефазировку
5	Платформа стоит между этажами	СТОП Электроблокировки ДШ УКСК Ловители ОГП Упоры	Проверить состояние цепи аварийных блокировок. Проверить не заклинила ли платформа.
6	Платформа останавливается не в уровень с полом этажа	Этажный датчик Тормоз	Отрегулировать датчик Отрегулировать тормоз
7	Платформа при включении ВУ сама трогается вверх или вниз	Кнопка КПУ	Заменить кнопку

## 8. Приложение 2. Нормы браковки стальных канатов.

Стальные канаты, работающие с блоками, бракуются согласно табл.3 по числу обрывов проволок на длине, равной шагу свивки ( $6d$ ) в зависимости от коэффициента запаса прочности  $Z_p$ , числа несущих проволок в наружных прядях каната "л" и типа свивки.

Число обрывов проволок, при наличии которых канат бракуется

Число несущих проволок в наружных прядях	Конструкции канатов	Тип свивки	Группа классификации (режима) механизма							
			M1, M2, M3 и M4				M5, M6, M7 и M8			
			Крестовая свивка		Односторонняя свивка		Крестовая свивка		Односторонняя свивка	
			на участке длиной							
		6d		30d		6d		30d		
n≤50	6x7(6/1)		2	4	1	2	4	8	2	4
	6x7(6+1)+1x7(1+6)	ЛК-О								
	6x7(1+6)+1о.с.	ЛК-О								

	8x6(0+6)+9o.c.	ЛК-О								
51≤n≤75	6x19(9/9/1)*		3	6	2	3	6	12	3	6
	6x19(1+9+9)+1o.c.	ЛК-О								
	6x19(1+9+9)+7x7(1+6)*	ЛК-О								
76≤n≤100	18x7(1+6)+1o.c.	ЛК-О	4	8	2	4	8	16	4	8
101≤n≤120	8x19(9/9/1)*		5	10	2	5	10	19	5	10
	6x19(12/6/1)									
	6x19(12/6+6/1)									
	6x25FS(12/12/1)*									
	6x19(1+6+6/6)+7x7(1+6)	ЛК-Р								
	6x19(1+6+6/6)+1o.c.	ЛК-Р								
	6x25(1+6; 6+12)+1o.c.	ЛК-3								
6x25(1+6; 6+12)+7x7(1+6)	ЛК-3									
121≤n≤140	8x16(0+5+11)+9o.c.	ТК	6	11	3	6	11	22	6	11
141≤n≤160	8x19(12/6+6/1)		6	13	3	6	13	26	6	13
	8x19(1+6+6/6)+1o.c.	ЛК-Р								
161≤n≤180	6x36(14/7+7/7/1)*		7	14	4	7	14	29	7	14
	6x30(0+15+15)+7o.c.	ЛК-О								
	6x36(1+7+7/7+14)+1o.c.	ЛК-РО								
	6x36(1+7+7/7+14)+7x7(1+6)*	ЛК-РО								
181≤n≤200	6x31(1+6+6/6+12)+1o.c.		8	16	4	8	16	32	8	16
	6x31(1+6+6/6+12)+7x7(1+6)									
	6x37(1+6+15+15)+1o.c.	ТЛК-О								
201≤n≤220	6x41(16/8+8/8/1)*		9	18	4	9	18	38	9	18
221≤n≤240	6x37(18/12/6/1)		10	19	5	10	19	38	10	19
	18x19(1+6+6/6)+1o.c.	ЛК-Р								
241≤n≤260			10	21	5	10	21	42	10	21
261≤n≤280			11	22	6	11	22	45	11	22
281≤n≤300			12	24	6	12	24	48	12	24
30≤n			0,04 n	0,08n	0,02n	0,04n	0,08n	0,16n	0,04n	0,08n

При подсчете числа обрывов проволок следует учитывать:

- два оборванных конца одной проволоки составляют один разрыв;
- при наличии у каната поверхностного износа или коррозии проволок число обрывов как признак браковки должно быть уменьшено в соответствии с данными табл. 4

Таблица 4. Нормы браковки канатов в зависимости от поверхностного износа или коррозии

Уменьшение диаметра проволок в результате поверхностного износа или коррозии, %	Количество обрывов проволок, % от норм, указанных в табл. 3
10	85
15	75
20	70
25	60
30 и более	50

Помимо браковки по числу обрывов, износу и коррозии проволок канаты бракуются при наличии:

- уменьшения диаметра каната вследствие поверхностного износа или коррозии на 7% и более;
- уменьшения диаметра каната в результате повреждения сердечника на 3% у малокрутящихся и на 10% у других канатов (рис.1);
- обрыва одной или нескольких прядей;
- волнистости каната (при отклонении от прямолинейности каната на длине  $25d \geq 1,33d$ ) (рис.2);
- корзинообразной деформации (рис.3);
- выдавливания сердечника (рис.4);
- выдавливания и расслоения прядей (рис.5);
- местного увеличения диаметра каната и раздавленных участков (рис.6);
- перекручивания (рис.7);
- заломов и перегибов (рис.8 и 9);
- пережога проволок или прядей.

В случае, когда грузонесущее устройство подвешено на двух отдельных канатах, каждый из них бракуется в отдельности, причем допускается замена только одного каната.



Рисунок 1. Местное уменьшение диаметра каната на месте разрушения органического сердечника

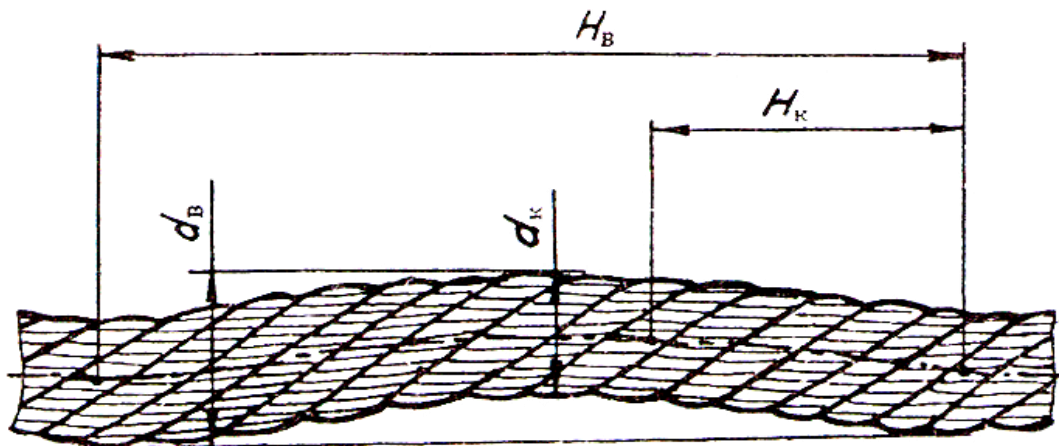


Рисунок 2. Волнистость каната



Рисунок 3. Корзинообразная деформация

Инв. № подл.	Подп. и дата
Взам. инв. №	Инв. № дудл.
Подп. и дата	Подп. и дата

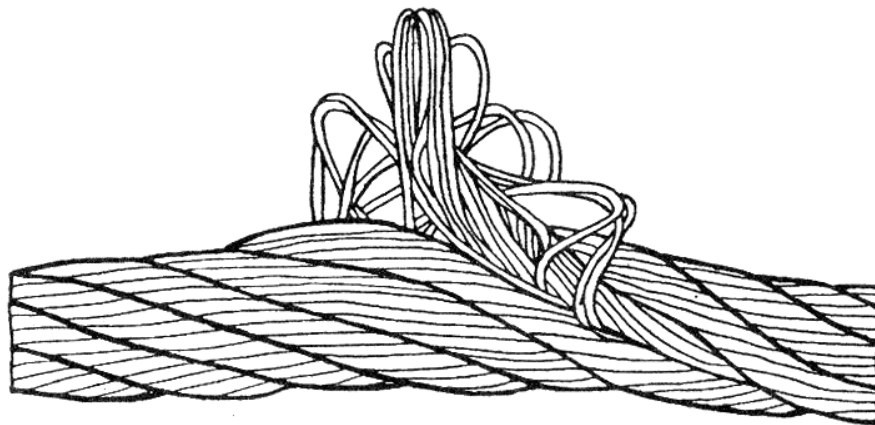
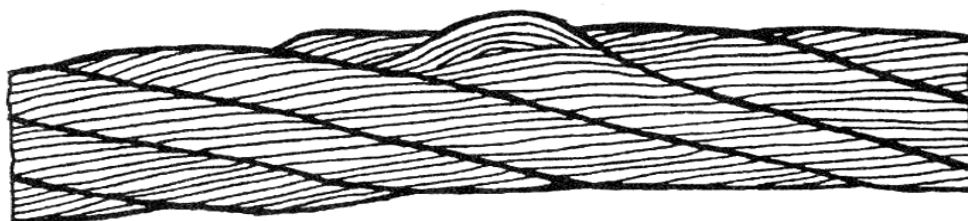


Рисунок 4. Выдавливание сердечника



*а*



*б*

Рисунок 5. Выдавливание проволок прядей:  
*а* - в одной пряди; *б* - в нескольких прядях

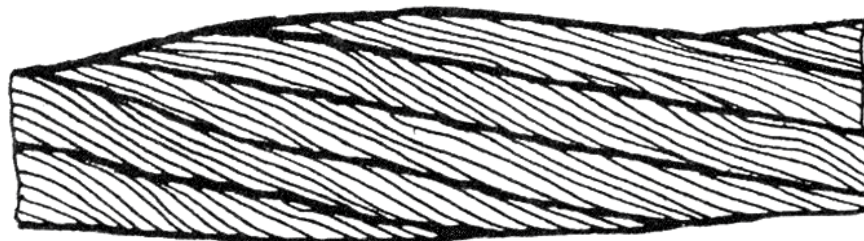


Рисунок 6. Местное увеличение диаметра каната

Инв. № подл.	Подп. и дата
Взам. инв. №	Инв. № дудл.
Подп. и дата	Подп. и дата





Рисунок 7. Перекручивание каната



Рисунок 8. Залом каната



Рисунок 9. Перегиб каната

### 9. Приложение 3. Карта смазки узлов.

Смазываемый узел	Место смазки	Материал	Периодичность
Редуктор	см. инструкцию лебедки	см. инструкцию лебедки	см. инструкцию лебедки
Канат	поверхность каната	Канатная мазь Е1 ГОСТ 15037 или смазкой Торсиол-55 по ГОСТ 20458-89	1 раз в 3 месяца
Ловитель (при наличии)	оси, трущиеся части	Консистентная смазка «ШРУС-4» или «Литол-	1 раз в 3 месяца

		24»	
Стопорное устройство (при наличии)	зубчатые рейки, зубчатое колесо, выдвижные элементы, трущиеся части	Консистентная смазка «ШРУС-4» или «Литол-24»	1 раз в 3 месяца
Петли дверей ограждения	дверная петля	«Литол-24»	при необходимости

#### 10. Приложение 4. Перечень быстроизнашивающихся деталей.

№ п/п	Наименование	Узел/деталь
1	Ролик платформы	Платформа
2	Блок канатный	Подвеска платформы
3	Личинка мех замка ДШ	Замок ДШ
4	Вкладыш ДШ	Вкладыш вертикально-раздвижных ДШ
5	Ролик ловителя	Привод ловителя
6	Канат тяговый	Лебедка
7	Кнопка КПУ	КПУ
8	Кнопка СТОП	СТОП
9	Трос УКСК	УКСК
10	Концевые выключатели	ДШ, ДП,
11	Этажные концевые выключатели	Мачта

Инв. № подл.	Подп. и дата	Взам. инв. №	Инв. № дудл.	Подп. и дата